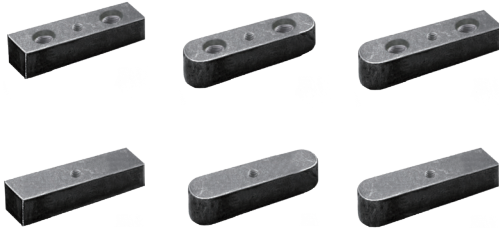
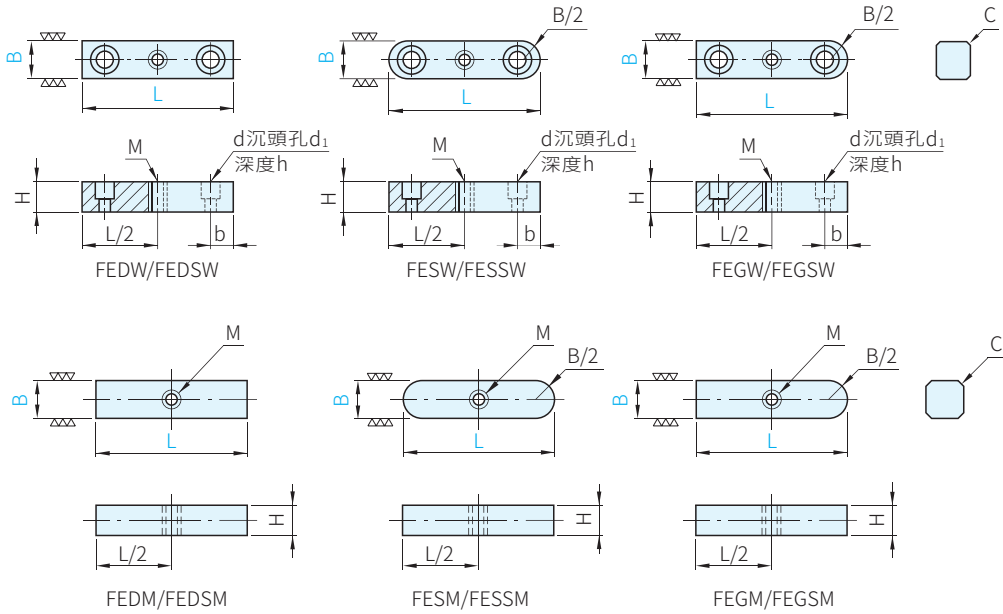




TYPE	材質	拉伸強度
FED□.FES□.FEG□	S45C	600N/mm ² 以上
FEDS□.FEFS□.FEFS□	SUS	600N/mm ² 以上



L h12	公差
~10	0 -0.15
11~18	0 -0.18
19~30	0 -0.21
31~50	0 -0.25
51~80	0 -0.30
81~120	0 -0.35



TYPE	B h9	L 指定單位5mm	H h9/h11	d	d ₁	h	b	M 粗螺紋	C
FEDW FESW FEGW (鋼)	8	35~80	7	3.4	6	3.5	8	M3	0.25~0.40
	10	45~80	8	4.5	7.5	4.5	10	M4	
	12	50~80					12	M5	
	14	50~90	9	14					
FEDSW FEFSW FEFSW (不銹鋼)	15	50~90	10	5.5	9.5	5.5	15	0.40~0.60	
	16	60~100					16		
	18	60~110	11	6.6	11	6.5	18		M6

TYPE	B h9	L 指定單位5mm	H h9/h11	M 粗螺紋	C
FEDM FESM FEGM (鋼)	5	10~50	5	M3	0.25~0.40
	6	10~60	6		
	7	15~60	7		
	8	15~80			
FEDSM FEFSM FEFSM (不銹鋼)	10	15~80	8	M4	0.40~0.60
	12	20~80			
	14	30~90	9	M5	
	15	30~90			
	16	40~100	10		
	18	40~110		11	

訂貨： TYPE B - L 交期： 5 天
FEDW 8 - 50